

製品仕様書

品名 家庭用浴水循環ろ過装置

商品名 湯あがり美人CT

型式 BL54-CT

1. 概要

本仕様は、家庭用浴槽に使用する浴水浄化殺菌装置 湯あがり美人CT (BL54-CT) に関するものである。

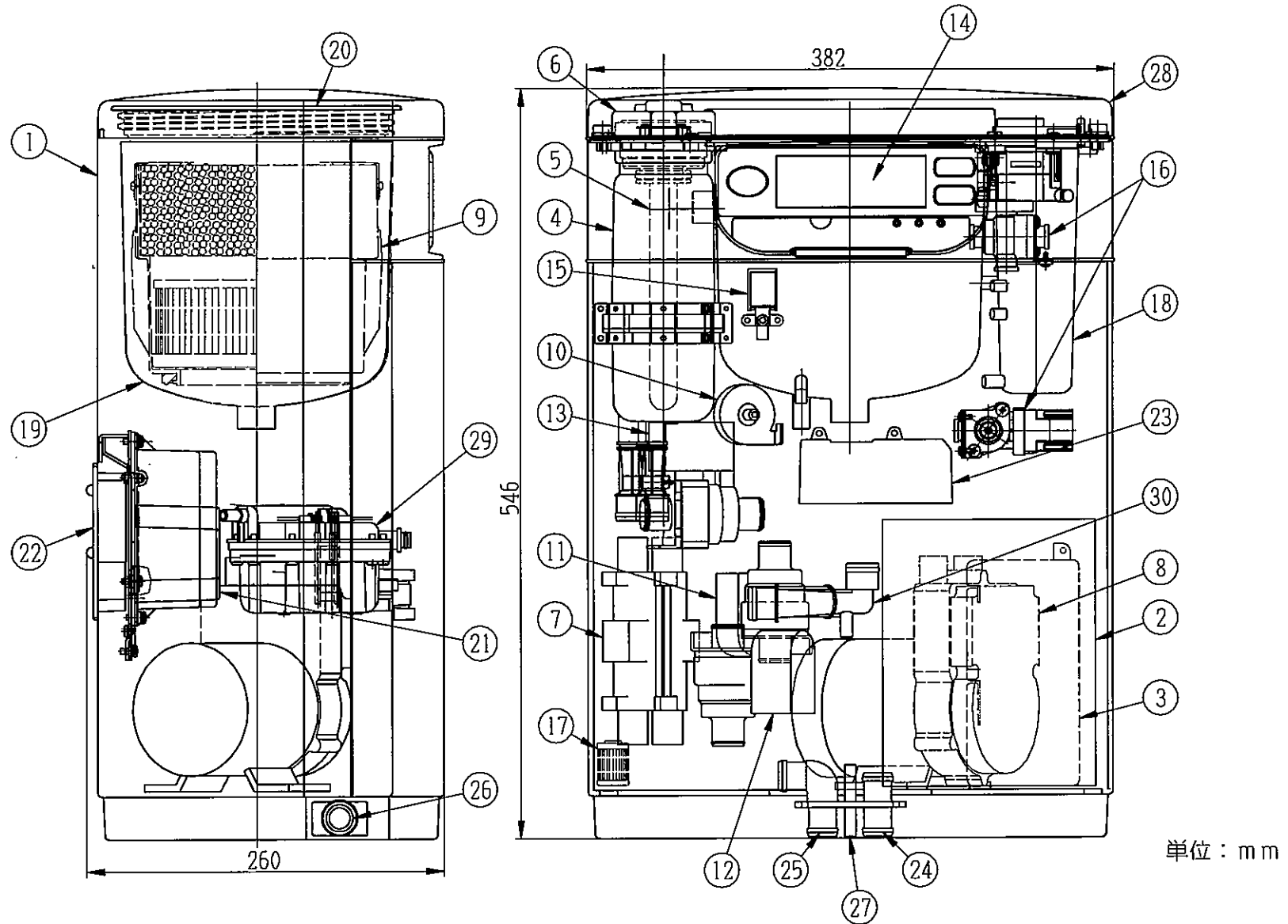
2. 仕様

電源	100V (50/60Hz)
定格消費電力	900W
ヒータ	セラミックヒータ (間接加熱方式) 800W
ポンプ	自吸式ポンプ
温度調節範囲	36~45℃ (ヒータOFF有り)
浄化装置	スーパートリプル処理装置 ・スーパージェット…1日2回、自動で電解水による浴水・管路などの汚れを分解、浄化 (内1回は熱水によるろ材洗浄) ・ダブル制菌管…2波長の紫外線による24時間照射 ・自動熱洗浄…1週間に1回、ろ材・本体管路などを、最高70℃の熱水洗浄および電解水洗浄による複合洗浄
	ろ過材 ・プレフィルター ・バインド活性炭 ・活性フィルター
ジェット	強、弱、リズムジェット
お手入れ警告	ランプによる警告 ・CLパック/浴水交換 (約4週間毎) ・ろ過材交換 (半年毎)
安全装置	①循環ポンプ空運転防止装置 ②循環ポンプロック時保護装置 ③ヒーター空焚き防止装置 ④ヒーター回路異常検知装置 ⑤水不足センサー異常検知装置 ⑥湯温過昇防止装置 ⑦湯温センサー異常検知装置 ⑧ダブル制菌管異常検知装置 ⑨保護管割れ検知装置 ⑩漏電防止装置 ⑪過電流防止装置 ⑫転倒時安全装置 ⑬プラグ過熱防止装置

	⑭接続端子過熱防止装置 ⑮電解槽漏れ検知装置 ⑯電解回路異常検知装置 ⑰浸水時安全装置
外形寸法	546 (H) × 382 (W) × 260 (D) mm
本体質量	約17kg (運転時約21kg、ろ過材を含む)
浴槽容量	350L迄
入浴人数	5～6人
使用環境	場所：屋内浴室内 温度：5～35℃ 湿度：90%RH以下
その他	24時間制時刻表示機能 アフタクリーン機能 タイマー (入浴時間予約可能) スーパー浄化の強さ設定機能 お出かけモード

- | | |
|-----------------------|----|
| 3. 本体図 | 別紙 |
| 4. 本体主要部品リスト | 別紙 |
| 5. 配管図 | 別紙 |
| 6.1 本体寸法図 | 別紙 |
| 6.2 漏電ブレーカ及び電源プラグ 寸法図 | 別紙 |
| 7. 吸排ユニット図 | 別紙 |
| 8. 電気系統図 | 別紙 |

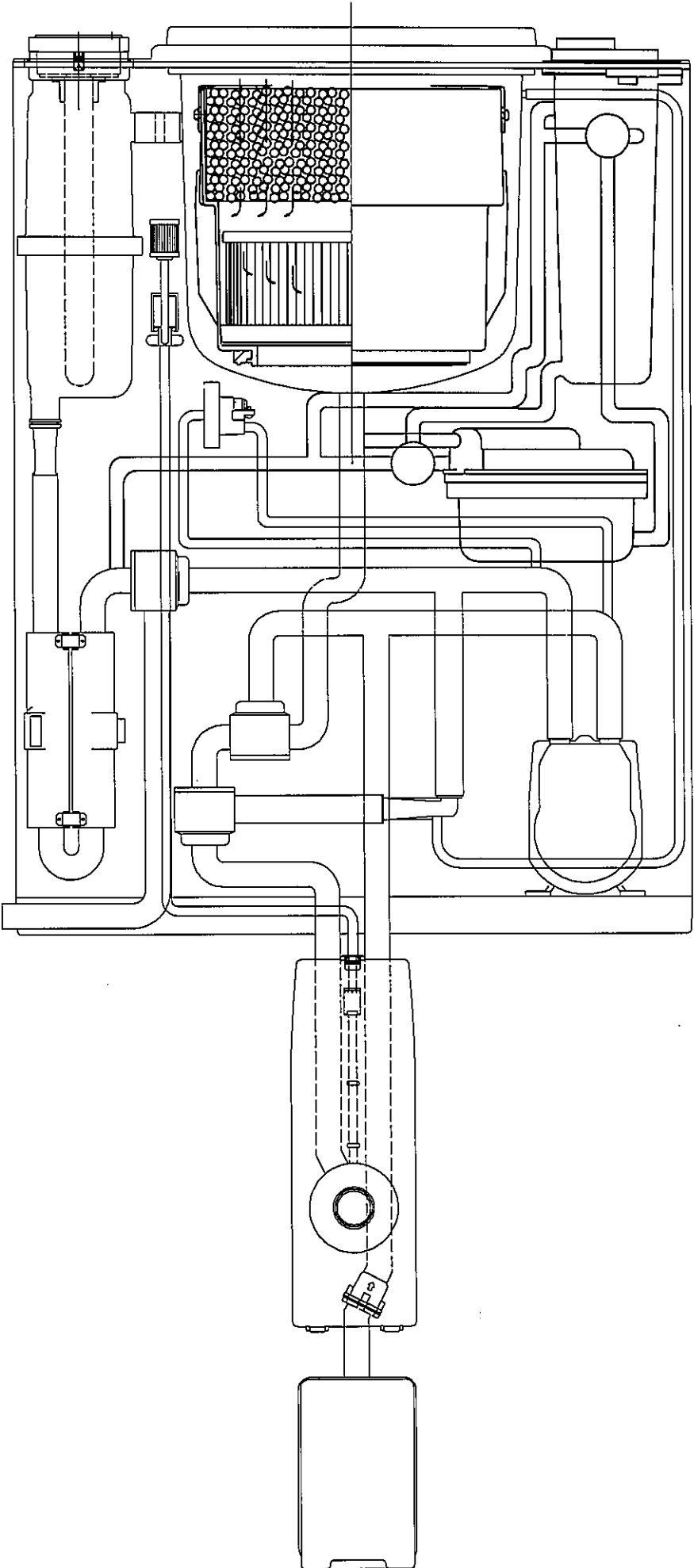
3. 本体図 (BL54-CT 湯あがり美人CT)



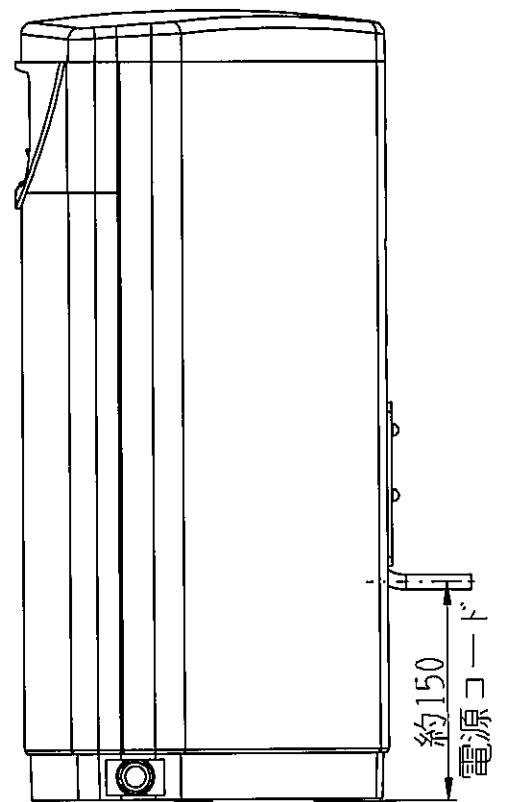
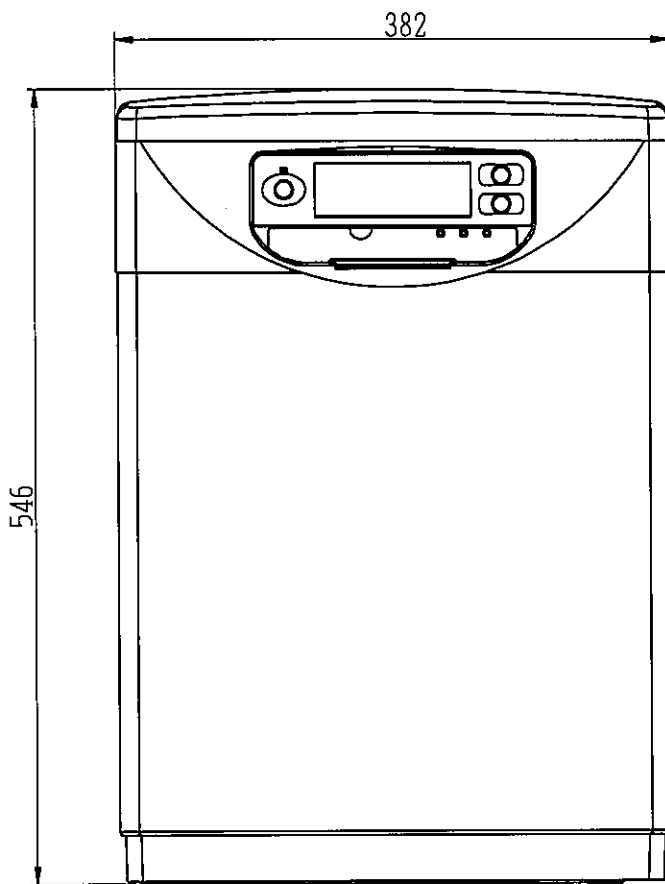
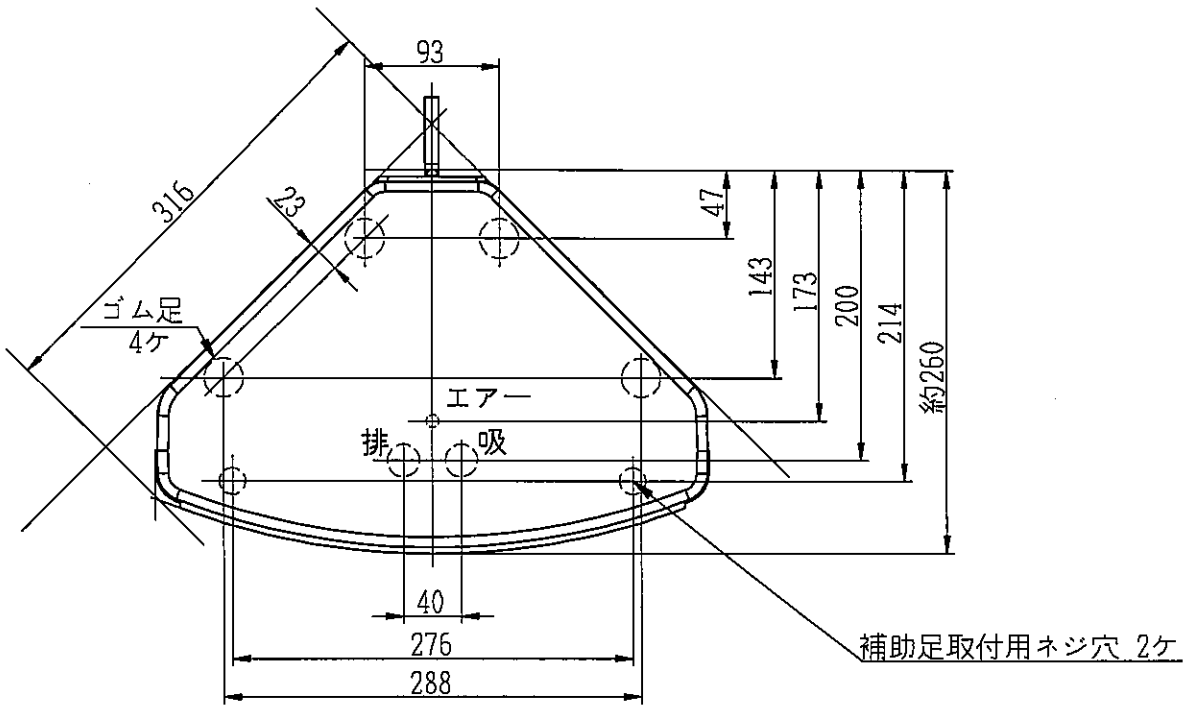
4. 本体主要部品リスト

NO	品 名	仕 様
1	本体	546(H)×382(W)×260(D)mm
2	電装ボックス (大)	
3	電装ボックス (小)	
4	UVタンク	
5	UVランプ	
6	UVキャップ	
7	セラミックヒータ	800W
8	循環ポンプ	自吸式
9	一体型バケット	バインド活性炭、活性フィルター
10	圧力センサ	
11	L型切替バルブ	
12	T型切替バルブ	ジェット用
13	T型切替バルブ	排水用
14	表示パネル	
15	電磁弁	ジェット切替弁
16	耐塩素切替バルブ (2ヶ)	
17	エアーフィルター	
18	CLタンク	
19	ろ過タンク	
20	タンク蓋	
21	トランス	
22	端子台	
23	ポンプ電源	
24	吸込口	入水
25	吐出口	出水
26	排水口	洗浄時排水
27	エアー排気口	
28	トップカバー	
29	電解槽	
30	エジェクター	エアー抜き用

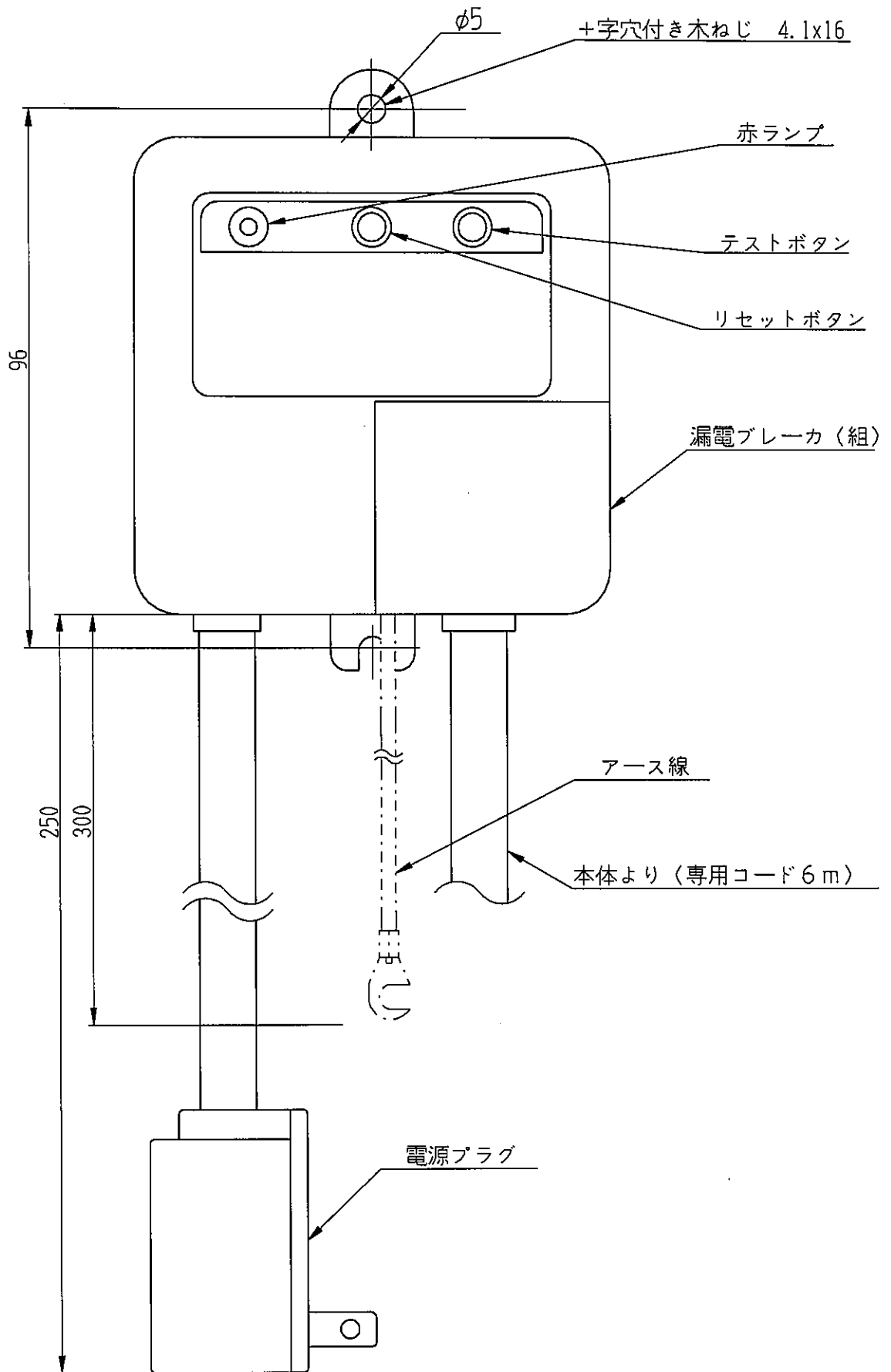
5. 配管图



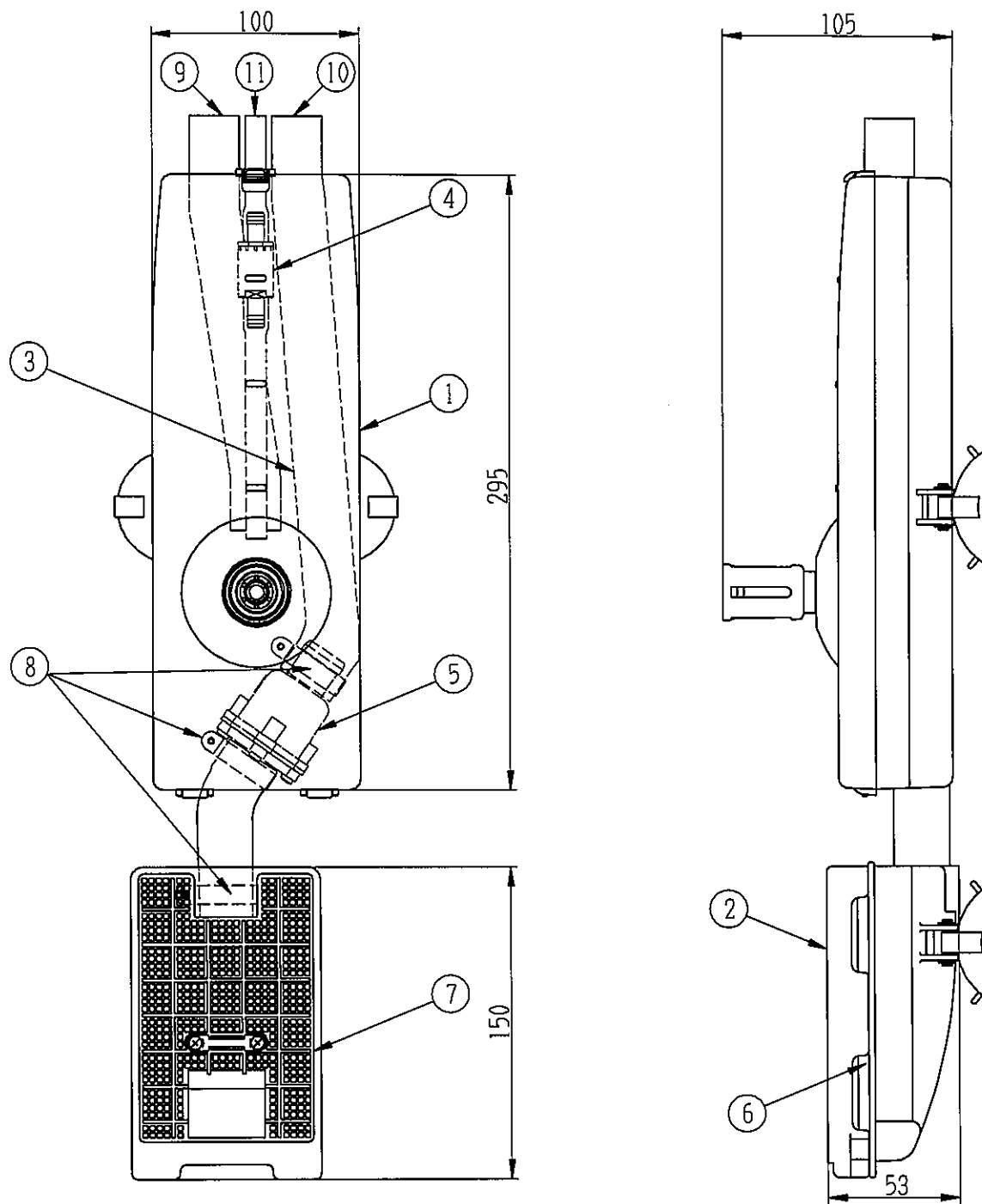
6. 1 本体寸法 (単位: mm)



6. 2 漏電ブレーカ及び電源プラグ 寸法図 (単位: mm)



7. 吸排ユニット



NO	品名 NAME OF PARTS	仕様(製造者・型式) REMARK
1	吸排ユニット K 2	100W × 295H × 110.5D
2	吸湯ユニット K	95W × 150H × 63.5D
3	吸排チューブ	
4	エア逆止弁	
5	逆止弁	
6	シート押え + プレフィルター	
7	ストレーナ (組)	
8	ホースバンド φ 28	
9	排水	
10	入水	
11	排気	

単位：mm

8. 電気系統図

